

# メタルダイヤフラム背圧弁

## RU2210A シリーズ

### RU2210A



#### 用途

- ポンプ圧制御用
- 各種化学分析用
- 高純度、腐蝕性流体用

#### 特長

- ダイヤフラムは本体と金属接合シールされています。
- 全品Heリークチェック済みです。
- 禁油、禁水、清浄処理品です。
- ゲージポート付きです。
- パネルマウント、ボトムマウントが可能です。

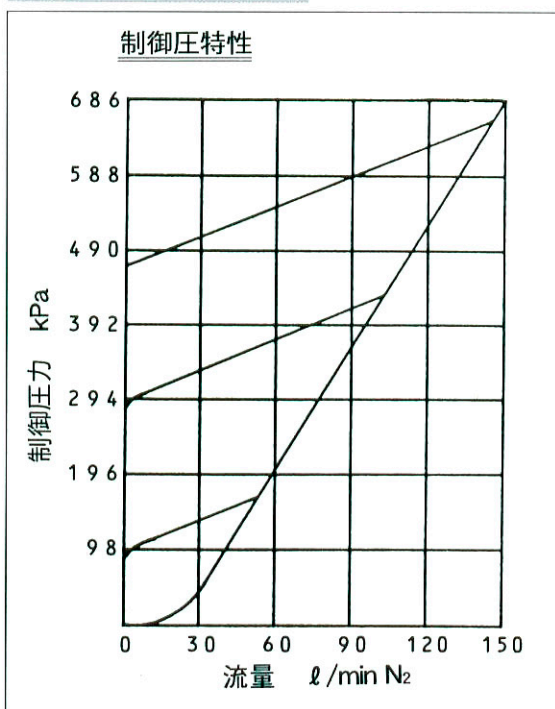
#### 仕様

形式番号※1	RU2210A
耐圧	2.94 MPa
設定圧力	17.15~137.2 kPa 各種
有効オリフィス	φ2
Cv値	0.1
圧力特性※2	3.92 kPa
再現性	0.98 kPa
ヒステリシス	3.92 kPa
外部リーク	1×10 <sup>-9</sup> atm cc/sec (He) 以内
接ガス材質	SUS316, SUS316L, PCTFE
使用温度範囲	-10~80℃
ポート(数)	90° IN (2), OUT (1)
接続	NPT 1/4 標準
質量	920 g
パネルカット	φ33

※1 形式番号 形式番号構成参照

※2 圧力特性 1 ℓ/min N<sub>2</sub> 変化時の設定圧力変動幅

#### 制御圧力特性

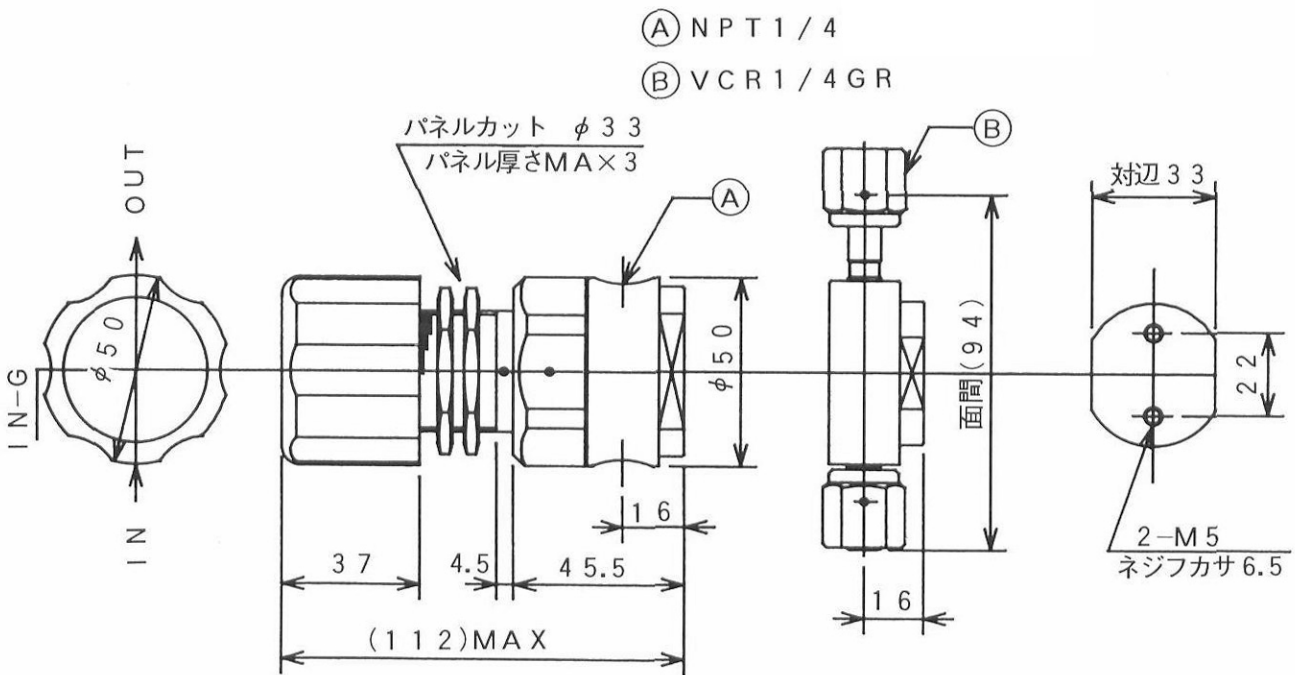


## 形式番号構成

基本形式	仕様形式				記事
	ポート	設定圧	オリフィス	接続	
RU2210A	4				メタルダイヤフラム背圧弁
					90° 3ポート
		1			17.15~171.5 kPa
		2			34.3~343 kPa
		3			68.6~686 kPa
	4			137.2~1372 kPa	
			1		φ2
			1	NPT 1/4 標準	
			4※3	VCR 1/4 GR 準標準	

※3 VCR®CAJON製 ガスケットは含まれておりません。

## 外形寸法図



## ヘンミ計算尺株式会社

本社：〒101-0062 東京都千代田区神田駿河台4-4  
 TEL. 03-3253-2631 FAX. 03-3253-2633  
 東松山工場：〒355-0812 埼玉県比企郡滑川町都25-25  
 TEL. 0493-56-4385 FAX. 0493-56-5621