



用途

- 一般工業プロセス用
- 各種化学分析用
- 新素材等の研究開発用

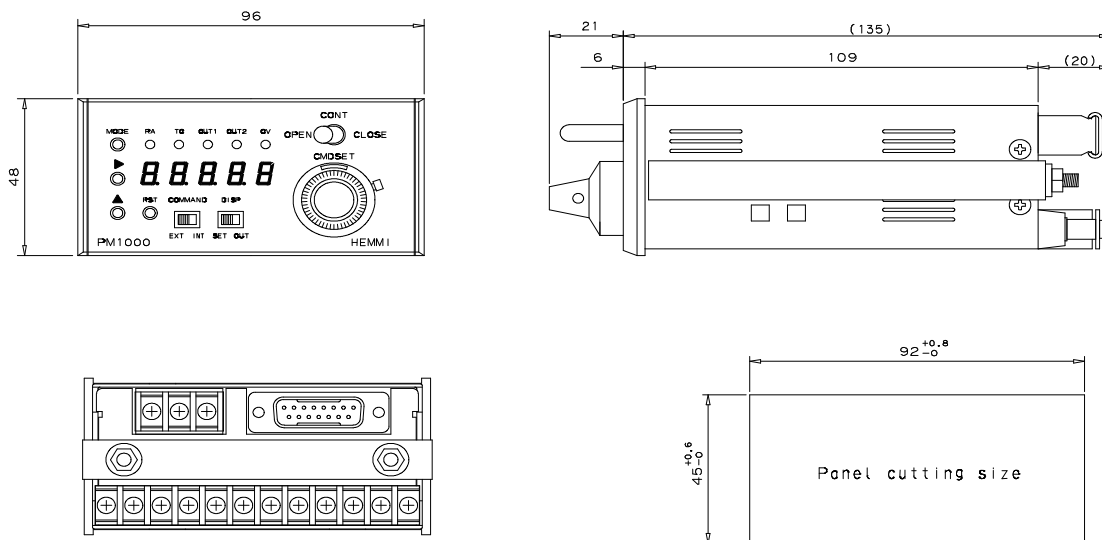
特長

- スマートな計装が可能
指示計、設定器および電源が一体
- スケーリング表示
流量値 (OUTPUT) を前面ポテンショメータ、小数点切換スイッチにてスケーリング表示
- SET/OUT切換スイッチにて設定値を表示
- 積算表示付き
- CEマーキング対応

仕様

項目	仕様	
計測	計測種類	MFC 流量値(瞬時) / MFC積算値(積算)
	計測方式	A/D変換方式 分解能 : 約1/7000(フルスケール入力に対して) 入力計測間隔 : 約20ms
	ローカット	最大アナログ入力の0~29%(任意設定可能)
表示部	表示器	赤色LED5桁表示 文字高 : 8mm(ゼロブランキング方式)
	表示切換	MFC流量値 / MFC積算値の表示を▲キーで切り換え
	RAランプ	MFC流量値を表示中に"RA"ランプ(赤色)が点灯
流量値表示	TOランプ	MFC積算値を表示中に"TO"ランプ(赤色)が点灯
	計測精度	アナログ入力に対して±0.3%(F.S.) ±1digit (23°C)
	スケーリング方式	アナログ入力最大時のMFC流量値表示を任意に設定可能
	表示範囲	0~9999(表示オーバー時は「9999」点滅、OVランプ点灯)
	表示サンプリング時間	表示を約0.5秒で平均化(固定)
積算値表示	最下位桁補正	"通常"・"0固定"・"0または5表示" より選択可
	計測精度	アナログ入力に対して±0.3%(F.S.) ±1digit (23°C)
	スケーリング方式	モード設定によりアナログ入力最大値における、1時間あたりのMFC積算値を任意に設定
	表示範囲	0~99999
入力	表示オフセット	表示オフセット設定値によりリセット後のMFC積算値を0~99999の範囲で任意に設定可
	MFC流量信号	DC 0-5V D-sub 入力抵抗 330kΩ
	外部設定信号	DC 0-5V 端子台 入力抵抗 330kΩ
警報	VOR IN	外部からVOR操作可
	比較方式	上限・下限 より選択可
	出力モード	比較・同期パルス(OUT1:モードにて選択可)
電源	出力方式	NPNオープンコレクタ出力 2点 最大定格 : DC30V 50mA max
	質量・外形寸法	AC100-240V(-15%/+10%)270mA max 50/60Hz 約35VA以下
使用温湿度範囲	約 400g W96×H48×D156mm(パネル面突起部分は除く)	
	0~50°C 30~80%RH(但し結露なきこと)	

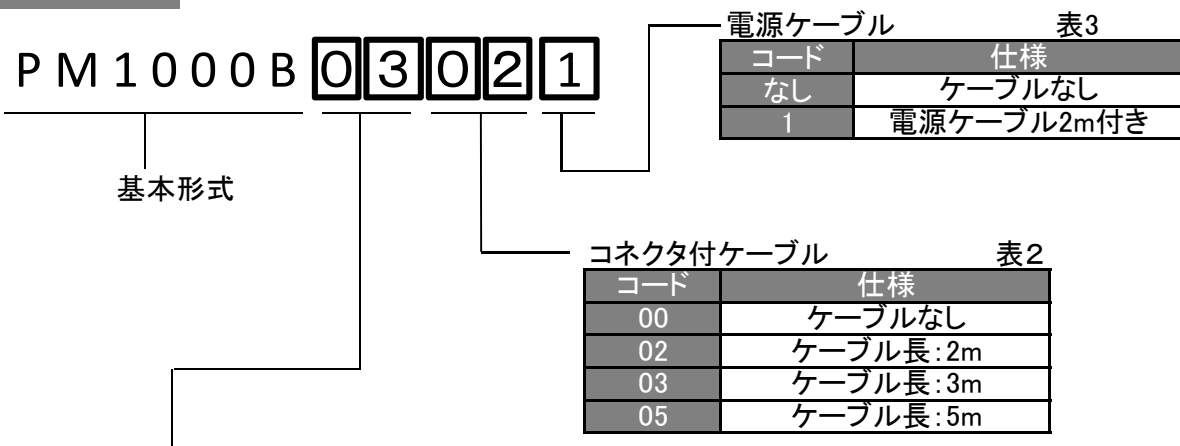
外形寸法図



コネクタ付ケーブル

型式番号構成表内、表2にてご指定下さい。

形式番号構成



スパン表示

表1

コード	表示	コード	表示	コード	表示
00	スケール不要 (単位無し)	07	0~200SCCM	15	0~20.0SLM
01	0~5.00SCCM	08	0~300SCCM	16	0~30.0SLM
02	0~10.00SCCM	09	0~500SCCM	17	0~50.0SLM
03	0~20.0SCCM	10	0~1000SCCM	18	0~100.0SLM
04	0~30.0SCCM	11	0~2.00SLM	19	0~200SLM
05	0~50.0SCCM	12	0~3.00SLM	20	0~400SLM
06	0~100SCCM	13	0~5.00SLM	99	特殊
		14	0~10.00SLM		

*記載している仕様、デザインなどは予告なく変更することがあります。予めご了承ください。