

## 用途

- 食品工業
- 医療機器
- 消毒、洗浄装置
- 一般工業装置

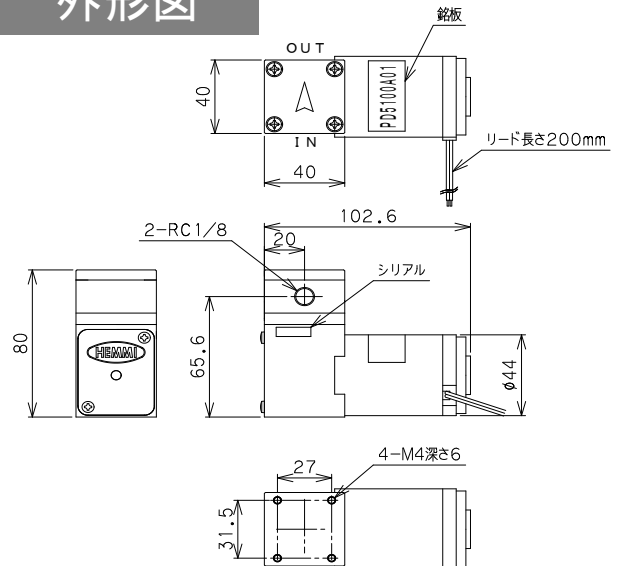
## 特長

- 安価
- 優れた耐食性
- コンパクト
- 取付姿勢自由

## 仕様

形式番号	PD5100A01
適用流体※1	空気、水 次亜塩素酸溶解液、その他
接続体材質	PP、FKM、PTFE
最大吐出流量(水)	1000ml/min以上
最大吐出圧力(水)	500kPa
最大真空到達度	-35kPa
モータ種類	DCブラシモータ
定格	連続
定格電源	24VDC
定格トルク	29.4mN・m
電流※2	1000mA
設置周囲温度	0~40℃
周囲条件	清浄空気にて湿度10~90%
接続	Rc1/8
質量	約500g

## 外形図



※1 流体については接流体材質を考慮して下さい。特殊の場合は営業窓口までお問合せ下さい。  
 ※2 電流：吐出圧力Max時における値（圧力500kPa設定時）  
 注）吐出側を閉止して最大吐出圧力以上にしないで下さい。

## 流量特性

