



用途

- 一般工業プロセス用
- 各種化学分析用
- 新素材等の研究開発用

特長

- 豊富なバリエーション高精度から汎用品まで
- 流量レンジは最少5SCCM、最大は1000SLMまで拡大
- 目詰まりのない特殊バイパス
- オプションで機能UPと性能UPが可能
 - ・ソフトスタート
 - ・1~5VDC 出力
 - ・リーク量 1×10^{-10} Pa・m³/sec(He)以下
- RoHS指令対応製品

マスフローメータ仕様

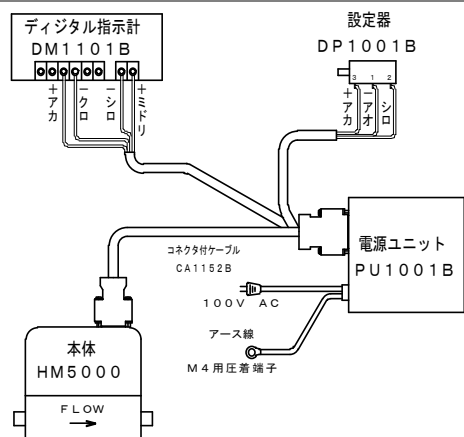
区分 型式	汎用		高性能		
	HM5122B	HM5123B	HM5111B	HM5112B	HM5113B
流量 (標準レンジ)	30/50 100/200 SLM	400SLM	5/10/20 30/50/100 200/300/500 1000SCCM 2/3/5 10/20SLM	30/50 100/200 SLM	400SLM
精度	±2%F.S	±4%F.S	±1%F.S		±2%F.S
直線性	±1%F.S		±0.5%F.S		
再現性	±0.4%F.S		±0.2%F.S		
応答性	フルスケール設定時の±2%到達 2秒以内				
最高動作圧力	970kPa				
耐圧	1470kPa				
圧力損失	9.8kPa	15.7kPa	4.9kPa	9.8kPa	15.7kPa
リーク規格	1×10^{-9} Pa・m ³ /sec(He)以下				
出力信号	0~5VDC				
使用温度	5~45°C(ガス温度も同じ)				
接ガス材質	SUS316 FKM(バイトン)				
継手	標準: 1/4スウェジロック(5SCCM~20SLM) 3/8(30~100SLM)、1/2(200~400SLM)				
取付姿勢	取付姿勢は自由(±0.5%F.S)				
質量	1.6kg	2kg	600g	1.6kg	2kg
駆動電源	± 15VDC				
消費電力	1W 以内				

マスフローコントローラ仕様

区分	汎用		高性能		
型式	HN5172B HM5182B(NO)	HM5173B	HM5141B HM5151B(NO)	HM5142B HM5152B(NO)	HM5143B
流量 (標準レンジ)	30/50 100/200 SLM	400SLM	5/10/20 30/50/100 200/300/500 1000SCCM 2/3/5 10/20SLM	30/50 100/200 SLM	400SLM
精度	±2%F.S	±4%F.S	±1%F.S		±2%F.S
直線性	±1%F.S		±0.5%F.S		
再現性	±0.4%F.S		±0.2%F.S		
制御範囲	2~100%F.S				
応答性	フルスケール設定時の±2%到達 2秒以内				
最高動作圧力	970kPa				
耐圧	1470kPa				
動作差圧	34.3~274.4kPa: 5SCCM~5SLM 68.8~274.4kPa: 10SLM~200SLM 107.8kPa~274.4kPa: 400SLM				
リーク規格	$1 \times 10^{-9} \text{Pa} \cdot \text{m}^3 / \text{sec} (\text{He})$ 以下				
設定信号	0.1~5VDC				
出力信号	0~5VDC				
使用温度	5~45°C(ガス温度も同じ)				
接ガス材質	SUS316 FKM PTFE				
継手	標準 : 1/4スウェジロック(5SCCM~20SLM) 3/8(30~100SLM)、1/2(200~400SLM)				
取付姿勢	取付姿勢は自由(±0.5%F.S)				
質量	3kg	3.7kg	750g	3kg	3.7kg
駆動電源	± 15VDC				
消費電力	5W 以内		3W 以内	5W 以内	

- 校正基準は0°C 1013hPaです。(他の温度での校正も可能です。)
- 流量標準レンジはN2ガスに対するものです。ガスの種類によりこの通りのレンジが出来ない場合があります。
- 型式中の(NO)はノーマルオープンタイプの略です。無記名のはノーマルクローズタイプです。
- ソフトスタート機能もオプションで可能です。(但しノーマルクローズタイプのみ)
- 出力信号は1~5VDCもオプションで製作可能です。
- 継手はオプションでVCR、VCOがあります。
- シール材としてネオプレンの選択も可能です。
- 流量レンジ1000SLM(N2換算)も可能です。

構成例(マスフロー本体と周辺機器)



※ マスフローメータの場合、設定器は使用しません。
コネクタ付ケーブルはマスフローメータ用と
マスフローコントローラ用とで異なります。

形式番号構成

HM5141B06AS

基本型式

流量レンジ

コード	スパン流量	コード	スパン流量
01	5SCCM	11	2SLM
02	10SCCM	12	3SLM
03	20SCCM	13	5SLM
04	30SCCM	14	10SLM
05	50SCCM	15	20SLM
06	100SCCM	16	30SLM
07	200SCCM	17	50SLM
08	300SCCM	18	100SLM
09	500SCCM	19	200SLM
10	1000SCCM	20	400SLM
		99	特殊

ガス種

記号	ガス種
A	N ₂
B	Air
C	O ₂
D	H ₂
E	He
F	Ar
Z	その他

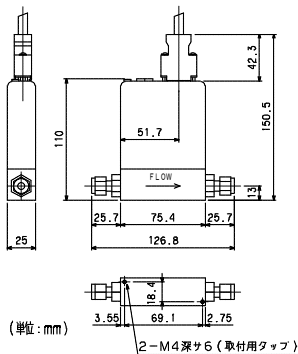
継手

記号	継手
S	スウェジロック標準
R	VCR
O	VCO
Z	その他

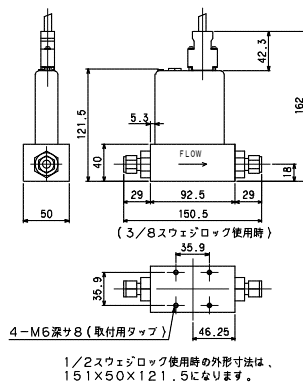
- 特殊仕様のご希望の場合は弊社へお問い合わせ下さい。
- オプションのご希望の際は上記コードにその内容を付記して下さい。
- 周辺機器もあわせてご使用下さい。

外形図

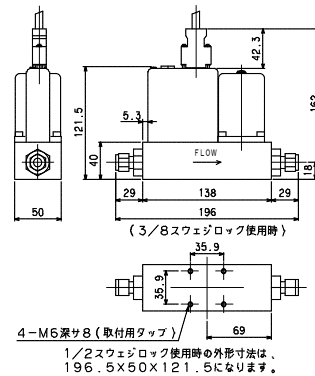
小中流量(5SCCM~20SLM)
マスフローメータ/コントローラ



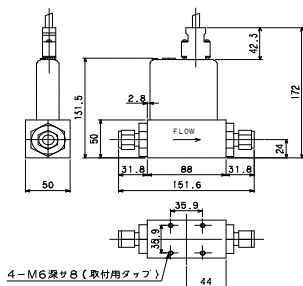
大流量(30SLM~200SLM)
マスフローメータ



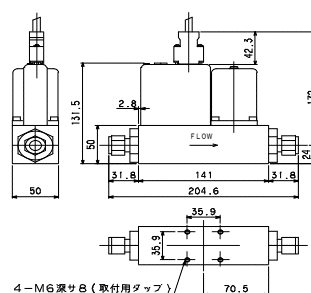
大流量(30SLM~200SLM)
マスフローコントローラ



特大流量(400SLM)
マスフローメータ

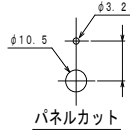
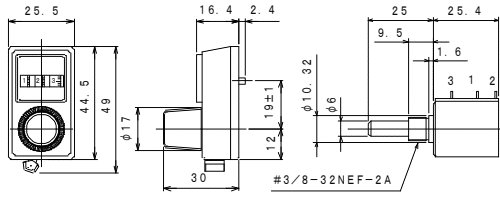


特大流量(400SLM)
マスフローコントローラ



マスフローメータ・コントローラ用周辺機器

○設定器(デジタルポテンショメータ)DP1001B



○コネクタ付ケーブル(HM1000、HM5000用)

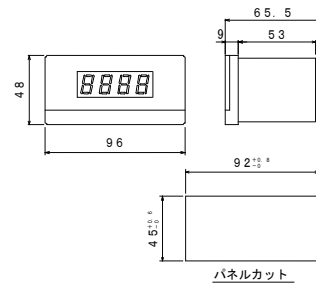
分類	ケーブル長	型式
マスフローメータ用	2m(標準)	CA1252B
	3m	CA1253B
	5m	CA1255B
マスフローコントローラ用	2m(標準)	CA1152B
	3m	CA1153B
	5m	CA1155B

デジタル指示計外形図
(マスフロー 0~5VDC用)

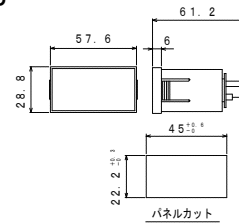
○デジタル指示計仕様

型式	DM1101B□□	DM1501B□□
表示	LED 7セグメント 赤色表示	
オーバー表示	1999の点滅	000または-000の点滅
電源	5VDC±5%	
消費電力	1.2W	0.3W
質量	85g	40g

DM1101B



DM1501B

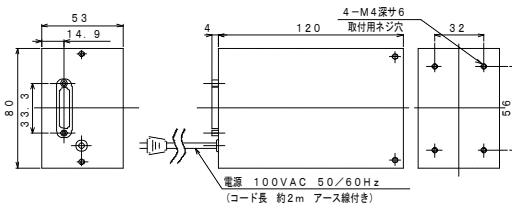


コード	表示	コード	表示
01	0~5.00 (SCCM)	11	0~2.00 (SLM)
02	0~10.00 (SCCM)	12	0~3.00 (SLM)
03	0~20.0 (SCCM)	13	0~5.00 (SLM)
04	0~30.0 (SCCM)	14	0~10.00 (SLM)
05	0~50.0 (SCCM)	15	0~20.0 (SLM)
06	0~100.0 (SCCM)	16	0~30.0 (SLM)
07	0~200 (SCCM)	17	0~50.0 (SLM)
08	0~300 (SCCM)	18	0~100.0 (SLM)
09	0~500 (SCCM)	19	0~200 (SLM)
10	0~1000 (SCCM)	20	0~400 (SLM)
		99	特殊

注: (SCCM)、(SLM)はラベル表示です。

○電源ユニット外形図

・1台用 PU1501B (HM1000用)
PU1001B (HM5000用)



・4台用 PU1004B (HM1000、HM5000用)

