



## 用途

- 一般工業プロセス用
- 各種化学分析、医療機器用
- 溶接、ガス封入、レーザー機器他
- 各種流量モニタ
- 消毒・洗浄装置

## 特長

- フロー式流量計の代替品
- 小型軽量マスフローメータ
- ガス温度、ガス圧力の影響を受けない
- 取付姿勢自由
- RoHS指令対応製品

## 仕様

|        |  |
|--------|--|
| 型式     | HM9500B  |
| 流量     | 5/10/20/30/50/100/200/300/500/1000SCCM                 |
| 測定範囲   | 0~100%F.S  |
| 応答性    | フルスケール設定時の±2%到達 4秒以内                                   |
| 精度     | ±5%F.S   |
| 直線性    | ±3%F.S   |
| 再現性    | ±1%F.S   |
| 適応ガス   | N <sub>2</sub> Air O <sub>2</sub> H <sub>2</sub> He Ar |
| 接ガス材質  | SUS316, FKM POM  |
| 出力信号   | 0-5VDC   |
| 使用温度範囲 | 5~45°C   |
| 温度特性   | 0.2%F.S/°C   |
| 最高動作圧力 | 500kPa   |
| 耐圧     | 700kPa   |
| リーク    | 1 × 10 <sup>-6</sup> Pa・m <sup>3</sup> /sec(He)以下      |
| 取付姿勢   | 取付姿勢は自由(±0.5%F.S)                                      |
| 継手     | 標準：1/4 スウェジロック   |
| 電源     | 24VDC , 50mA   |
| 質量     | 約150g  |
| 付属品    | コネクタ付ケーブル(1m)  |

型式番号構成

HM9500B 10AS0

基本形式

流量レンジ

| コード | スパン流量    |
|-----|----------|
| 01  | 5SCCM    |
| 02  | 10SCCM   |
| 03  | 20SCCM   |
| 04  | 30SCCM   |
| 05  | 50SCCM   |
| 06  | 100SCCM  |
| 07  | 200SCCM  |
| 08  | 300SCCM  |
| 09  | 500SCCM  |
| 10  | 1000SCCM |
| 99  | 特殊       |

ガス種

| 記号 | ガス種            |
|----|----------------|
| A  | N <sub>2</sub> |
| B  | Air            |
| C  | O <sub>2</sub> |
| D  | H <sub>2</sub> |
| E  | He             |
| F  | Ar             |
| Z  | その他            |

オプション

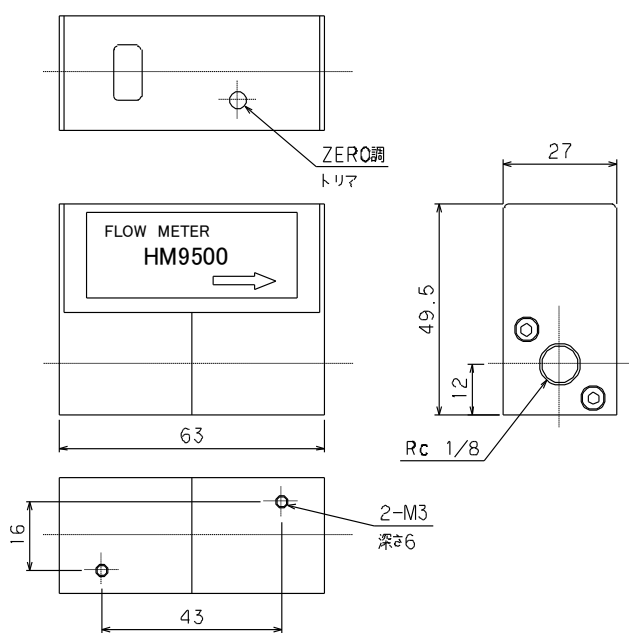
| 記号 | オプション |
|----|-------|
| 0  | なし    |
| Z  | その他   |

継手

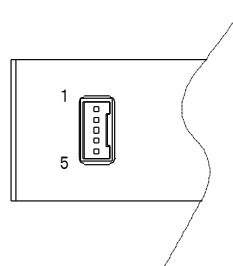
| 記号 | 継手     |
|----|--------|
| M  | M5     |
| P  | Rc 1/8 |
| Z  | その他    |

- ・流量レンジはN<sub>2</sub>ガスに  
対するものです。
- ・校正基準は0°C 1013hPaです。
- ・特殊仕様をご希望の場合は  
弊社までお問い合わせ下さい。

外形寸法図



ケーブル接続



| 端子番号 | 機能       |
|------|----------|
| 1    | 電源 (+)   |
| 2    | 出力信号 (+) |
| 3    | 出力信号 (-) |
| 4    | 電源 (-)   |
| 5    | F. G     |

\*記載している仕様、デザインなどは予告なく変更することがあります。予めご了承ください。