

# メタルダイヤフラム減圧弁 RD2210A シリーズ

## RD2210A



### 用途

- ドーピング、エピタキシャル等の半導体工業用
- 各種化学分析用
- 特殊ガス、高純度ガス、腐蝕性ガス用

### 特長

- ダイアフラムは本体と金属接合シールされています。
- 全品 He リークチェック済みです。
- 禁油、禁水、清浄処理品です。
- 高圧用、低圧用の 2 種類があります。
- パネルマウント、ボトムマウントが可能です。

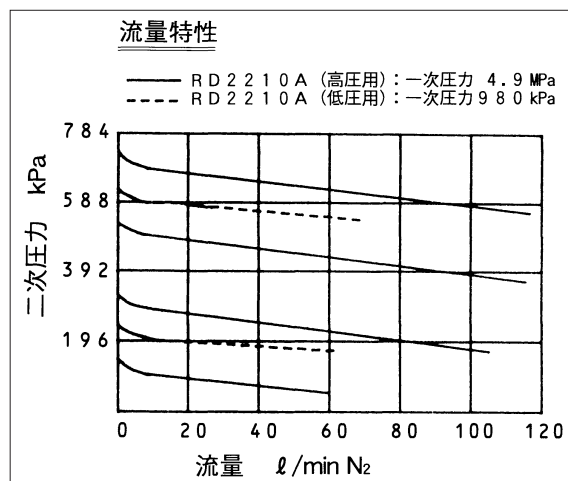
### 仕様

形式番号※1	RD2210A1010	RD2210A4020
耐圧	24.5MPa	2.94MPa
使用一次圧力	Max 14.7MPa	Max 1.96MPa
設定圧力	17.15~2058kPa 各種	17.15~686kPa 各種
有効オリフィス	φ 0.7	φ 2
Cv 値	0.015	0.1
一次圧特性※2	0.5%	1.3%
再現性	0.98kPa	
ヒステリシス	3.92kPa	
外部リーク	1 × 10 <sup>-10</sup> Pa · m <sup>3</sup> /s (He) 以内	
内部リーク	1 × 10 <sup>-8</sup> Pa · m <sup>3</sup> /s (He) 以内	
接ガス材質	SUS316, SUS316L, PCTFE	
使用温度範囲	-10 ~ 80°C	
ポート(数)	60° IN (2), OUT (2)	90° IN (1), OUT (2)
接続	NPT 1/4 標準	
質量	920g	
パネルカット	φ 33	

※1 形式番号 形式番号構成参照

※2 一次圧特性  $\frac{\text{設定圧変動幅}}{\text{一次圧変動幅}} \times 100$  (10 ℓ/min N<sub>2</sub> 時)

### 制御圧力特性

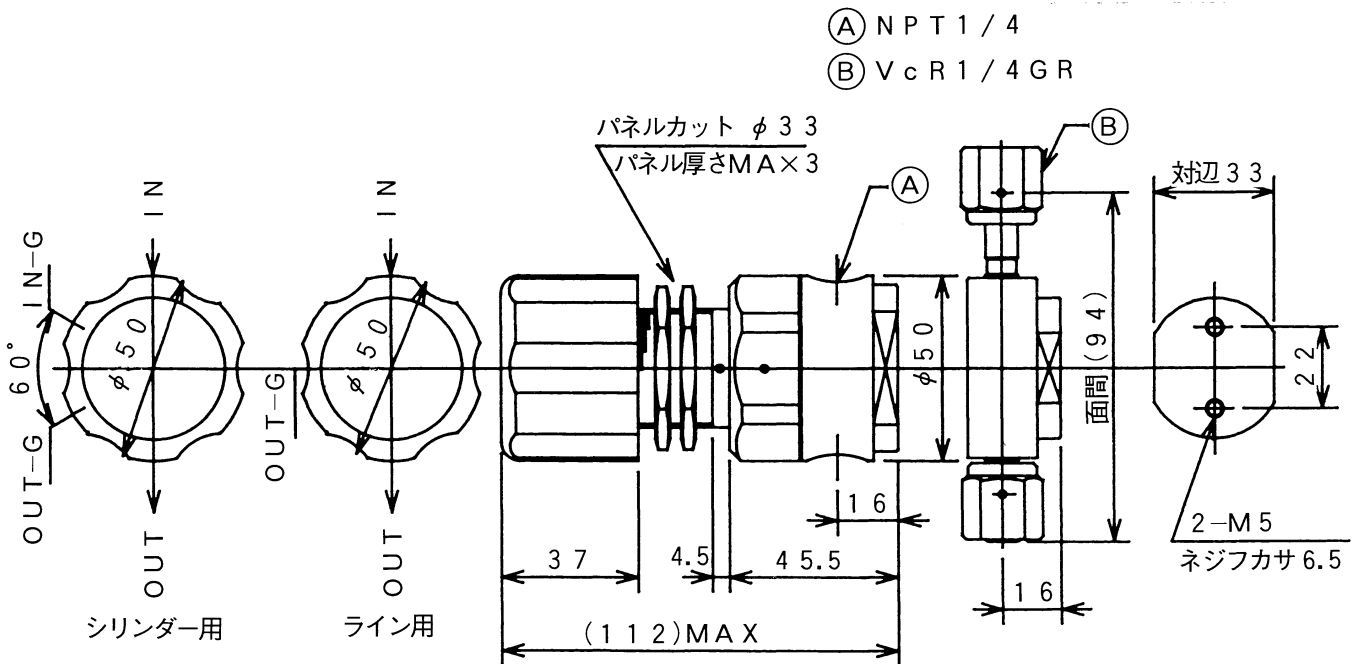


# 形式番号構成

基本形式	仕様形式				記事
	ポート	設定圧	オリフィス	接続	
RD2210A					メタルダイヤフラム減圧弁
	1				60° 4ポート
	4				90° 3ポート
		1			17.15 ~ 171.5kPa
		2			34.3 ~ 343kPa
		3			68.6 ~ 686kPa
		4			137.2 ~ 1372kPa
		5			205.8 ~ 2058kPa
			1		14.7MPa
			2		1.96MPa
				1	NPT1/4 標準
				4*3	VCR1/4GR 標準

※ 3 VCR® ガasketは含まれておりません。

# 外形寸法図



## ヘンミ計算尺株式会社

<http://www.hemmi-inc.co.jp>

産機システム : 〒 355-0812 埼玉県比企郡滑川町都 25-25  
 営業部 TEL. 0493-56-4385 FAX. 0493-56-5621  
 美里工場 : 〒 367-0115 埼玉県児玉郡美里町猪俣 1019  
 TEL. 0495-75-2075 FAX. 0495-76-2727

仕様・寸法等は改良のためお断りなく変更することがあります。

Printed in JAPAN 0206