

# 低圧減圧弁 RD1500A シリーズ

## RD1500A



### 用途

- サンプルライン用
- 工業用プロセスライン用

### 特長

- 低圧制御に最適
- 低差圧制御が可能
- インライン取付に最適

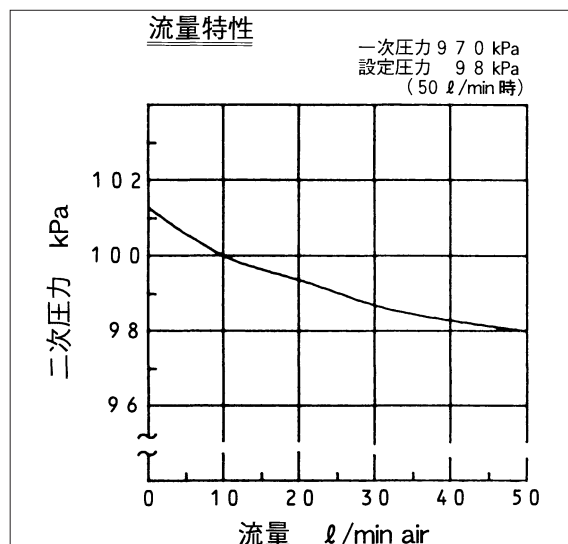
### 仕様

形式番号※1	RD1500A	RD1501A
耐圧	784kPa	
使用一次圧力	Max 490kPa	
設定圧力	2.94 ~ 196kPa 各種	
有効オリフィス	φ 3.8	
Cv 値	0.4	
一次圧特性※2	0.8%	
再現性	0.58kPa	
ヒステリシス	0.29kPa	
外部リーク	5 × 10 <sup>-8</sup> Pa · m <sup>3</sup> /s (He) 以内	
内部リーク	5 × 10 <sup>-7</sup> Pa · m <sup>3</sup> /s (He) 以内	
接ガス材質	SUS316, PTFE, FKM	A2011, C3604, PTFE, FKM
使用温度範囲	0 ~ 60℃	
ポート(数)	180° IN (1), OUT (1) 標準	
接続	Rc 1/4 標準	
質量	950g	500g
パネルカット	φ 13	

※1 形式番号 形式番号構成参照

※2 一次圧特性  $\frac{\text{設定圧変動幅}}{\text{一次圧変動幅}} \times 100$  (30 ℓ/min air 時)

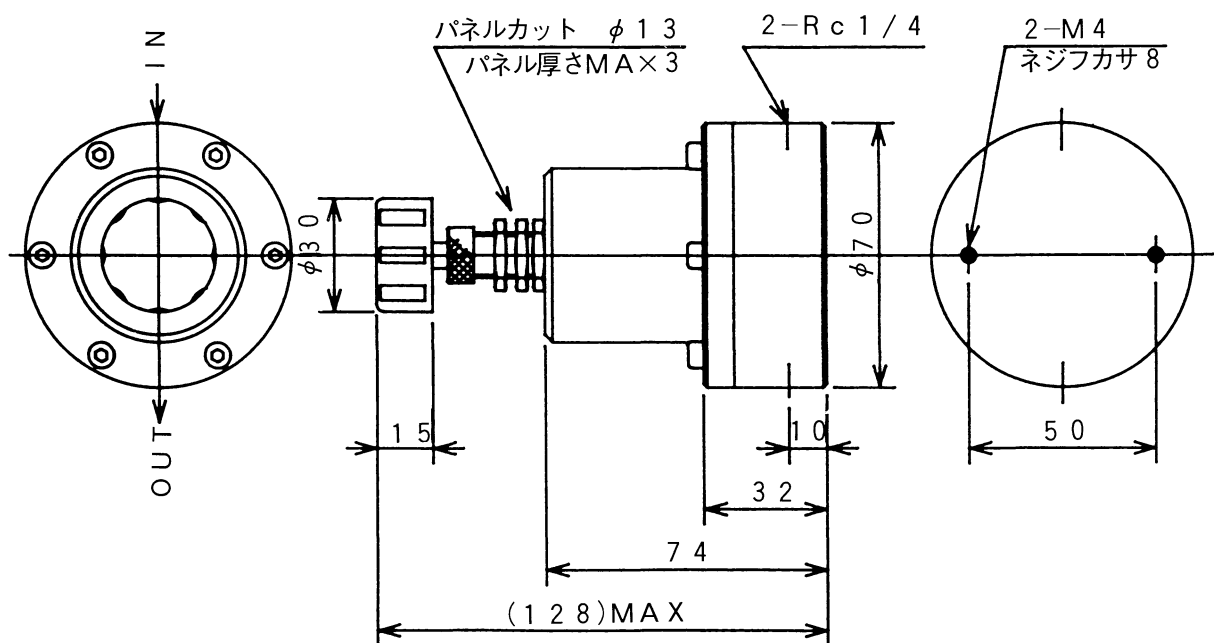
### 制御圧力特性



## 形式番号構成

基本形式	仕様形式				記事
	ポート	設定圧	オリフィス	接続	
RD1500A					SUS製 $\phi 70$ ボディ
RD1501A					Al製 $\phi 70$ ボディ
	0				180° 2ポート
		1			2.94 ~ 29.4kPa
		2			9.8 ~ 98kPa
		3			19.6 ~ 196kPa
			4		$\phi 4$
				5	Rc1/4 (標準)

## 外形寸法図



## ヘンミ計算尺株式会社

<http://www.hemmi-inc.co.jp>

産機システム：〒355-0812 埼玉県比企郡滑川町都25-25

営業部 TEL. 0493-56-4385 FAX. 0493-56-5621

美里工場：〒367-0115 埼玉県児玉郡美里町猪俣1019

TEL. 0495-75-2075 FAX. 0495-76-2727