

低圧減圧弁 RD1200A シリーズ

RD1200A



用途

- ガスクロマトグラフ用
- 科学計測用

特長

- インライン取付に最適
- 高精度制御
- 内部リークが少なくシャットオフ可能

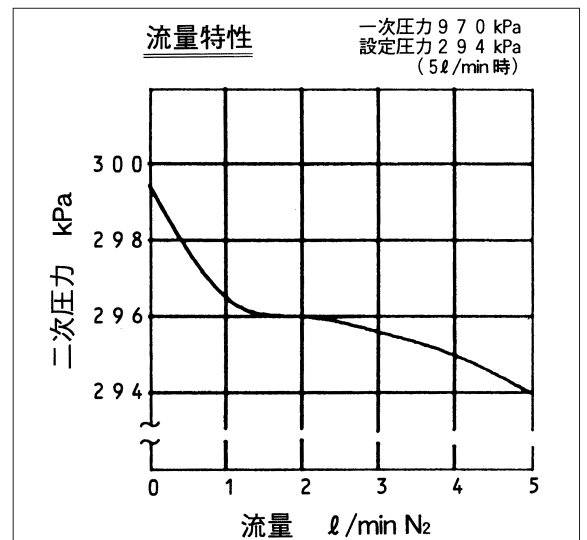
仕様

形式番号※1	RD1200A	RD1201A
耐圧	1460kPa	
使用一次圧力	Max 970kPa	
設定圧力	5.88 ~ 588kPa 各種	
有効オリフィス	φ 2.7	
Cv 値	0.15	
一次圧特性※2	1.5%	
再現性	4.9kPa	
ヒステリシス	0.98kPa	
外部リーク	5 × 10 ⁻⁸ Pa · m ³ /s (He) 以内	
内部リーク	5 × 10 ⁻⁷ Pa · m ³ /s (He) 以内	
接ガス材質	SUS316, PTFE, FKM	A2011, C3604B, FKM, NBR
使用温度範囲	0 ~ 60℃	
ポート(数)	90° IN (1), OUT (1), G ₂ (2) 標準	
接続	Rc 1/8 標準	
質量	520g	270g
パネルカット	φ 13	

※1 形式番号 形式番号構成参照

※2 一次圧特性 $\frac{\text{設定圧変動幅}}{\text{一次圧変動幅}} \times 100$ (5 ℓ/min air 時)

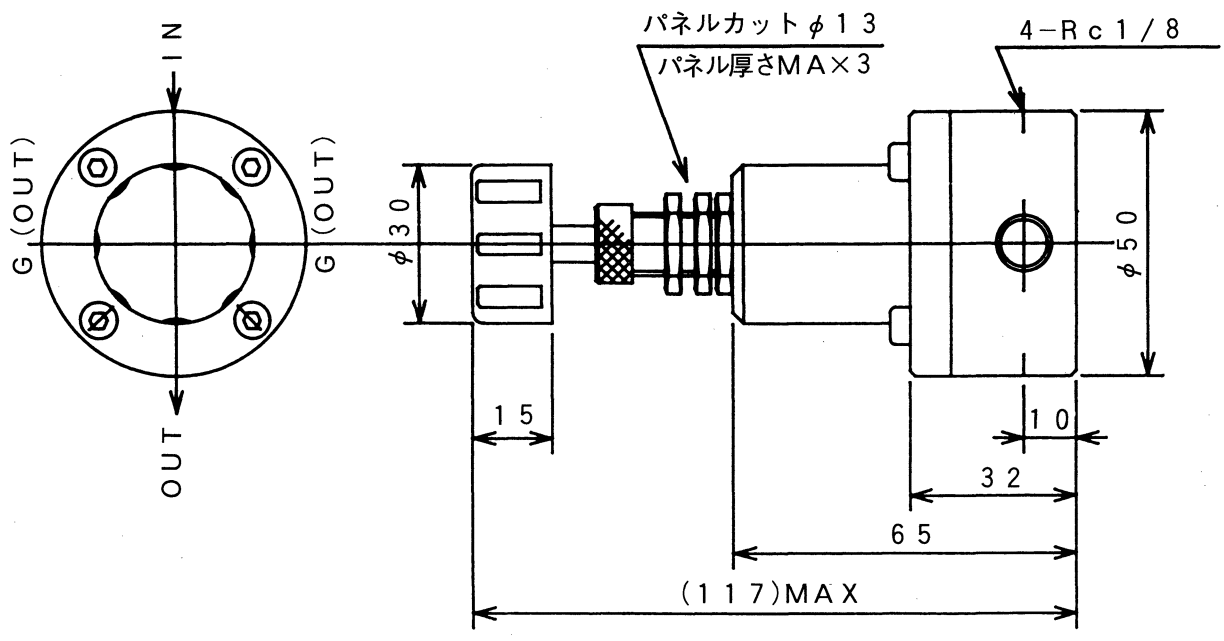
制御圧力特性



形式番号構成

基本形式	仕様形式			記事
	ポート	設定圧	オリフィス	
RD1200A				SUS製 φ50 ボディ
RD1201A				Al製 φ50 ボディ
	4			90° 4ポート
		1		5.88 ~ 58.8kPa
		2		29.4 ~ 294kPa
		3		58.8 ~ 588kPa
			3	φ3
				2
				Rc1/8 (標準)

外形寸法図



ヘンミ計算尺株式会社
<http://www.hemmi-inc.co.jp>
 産機システム：〒355-0812 埼玉県比企郡滑川町都 25-25
 営業部 TEL. 0493-56-4385 FAX. 0493-56-5621
 美里工場：〒367-0115 埼玉県児玉郡美里町猪俣 1019
 TEL. 0495-75-2075 FAX. 0495-76-2727

仕様・寸法等は改良のためお断りなく変更することがあります。