

ダイヤフラム式エアーポンプ

PD5500A



用途

- 一般大気分析、環境分析、煙道ガス分析のサンプルガス移送。

特長

- 高寿命 連続運転保証 17000 時間
- 低温始動限界 0℃ (電源電圧 90 V)
- RoHS 指令対応製品

仕様

形 式	PD5500A24
適 用 ガ ス	空気 (禁油禁水, 温度 0℃ ~ 45℃)
接 ガ ス 材 質	GFRPP (ポンプヘッド), FKM (シートバルブ, ダイヤフラム)
最 大 移 送 量	4.7L/min (5.6L/min) 以上
最 大 吐 出 圧 力	90kPa(G) 以上
到 達 真 空 度	55kPa (abs) 以下
駆 動 電 源	AC100V 50Hz (60Hz) 60VA 以下
定 格 電 流	0.6A 以下
モ ー タ 種 類	AC インダクションモータ
騒 音	50dB 以下
振 動	全振幅 55 μ m 以下 (ベース固定)
使 用 温 度	0 ~ 45℃ (凍結及び本体に降霜無きこと)
周 囲 湿 度	35 ~ 90% RH (本体に結露なきこと)
継 手 部	Rc1/4"
質 量	約 2.5Kg
付 属 品	ダイヤフラム交換用工具

- 移送ガス条件：常温 (20℃) 空気の場合

消耗部品

消耗部品予測寿命

- ・ シートバルブ : 約 8,500 時間 (※)
- ・ ダイヤフラム : 約 8,500 時間 (※)

※吐出側負荷条件 0kPa (G) ~ 80kPa (G)

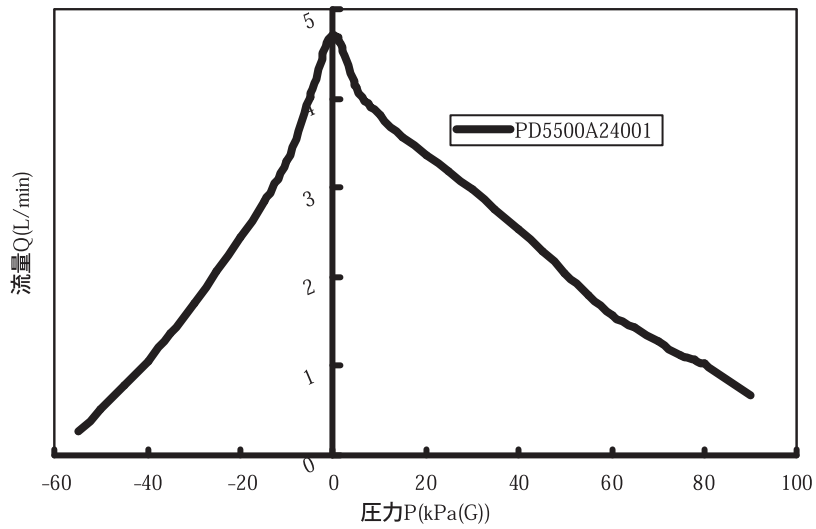
吸引側負荷条件 101.3kPa (abs) ~ 60kPa (abs)

周囲温度 20℃、移送空気温度 20℃で連続運転した場合の寿命目安であり保証値ではありません。

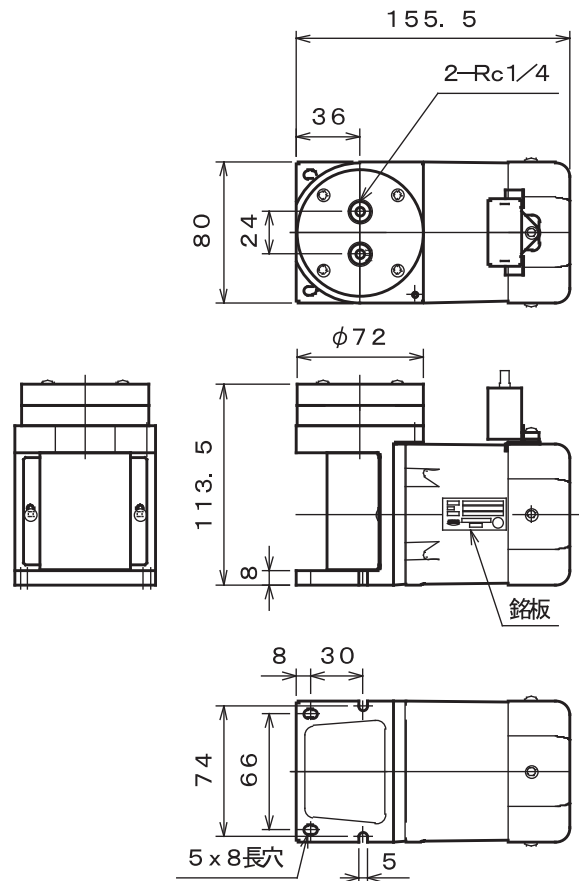
消耗部品型式 PD5501A01 (シートバルブ&ダイヤフラム)

性能曲線

PD5500A24001 性能曲線



外形寸法図



※ 記載している仕様、デザインなどは予告なく変更することがあります。予めご了承下さい。

ヘンミ計算尺株式会社

<http://www.hemmi-inc.co.jp/>

産機営業部 : 〒 355-0812 埼玉県比企郡滑川町都 25-25
TEL. 0493-56-4385 FAX. 0493-56-5621

美里工場 : 〒 367-0115 埼玉県児玉郡美里町猪俣 1019
TEL. 0495-75-2075 FAX. 0495-76-2727