

マイクロバルブ

MV1000A シリーズ

MV1000A



用途

- ガス分析機器
- ガス制御装置
- ガス、液体の微量流量制御

特長

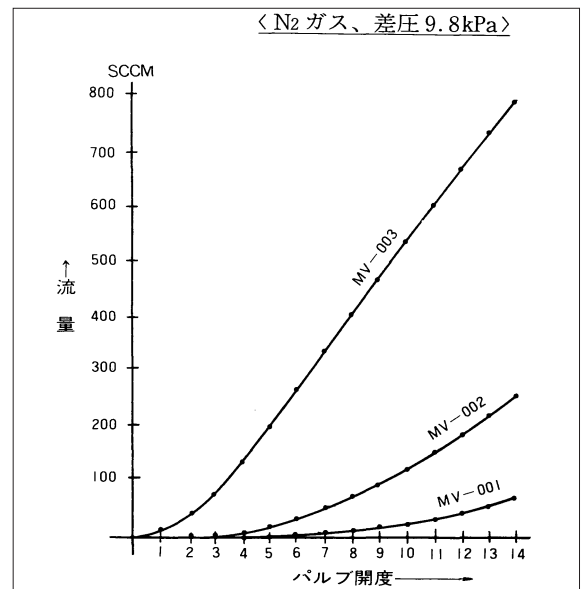
- 微量流量の精密制御が可能
- 直線運動構造のニードル適用

仕様

形式番号 ^{※1}	MV1000A	
耐圧	1460kPa	
使用一次圧力	Max 970kPa	
流量レンジ	70~6000 ml/min (at9.8kPa 差圧 N ₂ ガス) 各種	
撮み回転数	約 14 回転	
外部リーク	1 × 10 ⁻⁷ Pa · m ³ /s (He) 以内	
接ガス材質 ^{※2}	SUS316, PTFE, FKM	C3604, PTFE, CR
使用温度範囲	0 ~ 110℃	0 ~ 80℃
接続 ^{※3}	Rc1/8 または Rc1/4	
質量	約 170g	約 160g
パネルカット	φ 13	

- ※ 1 形式番号 形式番号構成参照
 ※ 2 接ガス材質 形式番号構成参照
 ※ 3 接続 形式番号構成参照

流量特性



形式番号構成

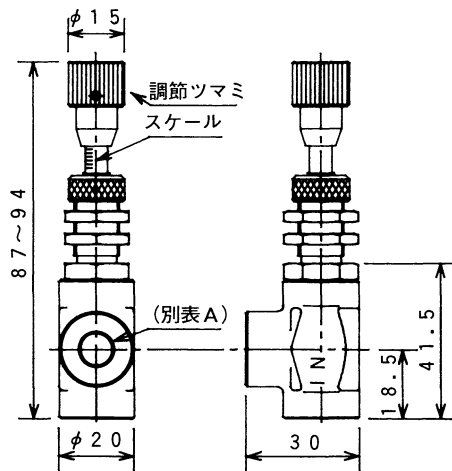
ファミリーネーム	シリーズ	形式番号				記事
		形状	材質	流量※4	収録	
MV	1					マイクロバルブ
						1000シリーズ
		1				アングルタイプ
		2				ストレートタイプ
			1			真鍮製
			2			ステンレス製
					1	70 ml/min 接続 Rc1/8 標準
					2	250 ml/min 接続 Rc1/8 標準
					3	800 ml/min 接続 Rc1/8 標準
					4	1500 ml/min 接続 Rc1/4 標準
				5	3000 ml/min 接続 Rc1/4 標準	
				6	6000 ml/min 接続 Rc1/4 標準	
				A		

※4 流量 (at9.8kP 差圧 N₂ ガス) 最大流量

外形寸法図

MV1000A

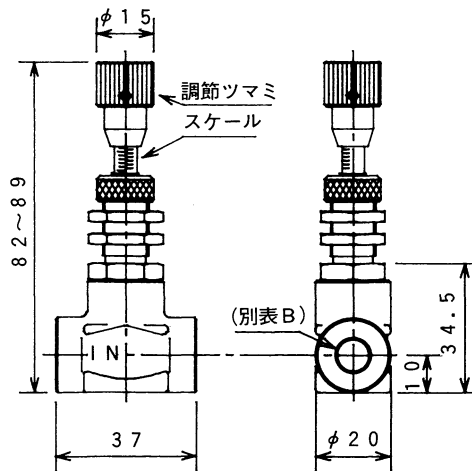
1100A (アングル型)



表A

型	式	継手
MV11□1A~11□3A		2-Rc1/8
MV11□4A~11□6A		2-Rc1/4

1200A (ストレート型)



表B

型	式	継手
MV12□1A~12□3A		2-Rc1/8
MV12□4A~12□6A		2-Rc1/4

ヘンミ計算尺株式会社

<http://www.hemmi-inc.co.jp>

産機システム : 〒355-0812 埼玉県比企郡滑川町都 25-25
 営業部 TEL. 0493-56-4385 FAX. 0493-56-5621
 美里工場 : 〒367-0115 埼玉県児玉郡美里町猪俣 1019
 TEL. 0495-75-2075 FAX. 0495-76-2727

仕様・寸法等は改良のためお断りなく変更することがあります。

Printed in JAPAN 0206