



用途

- 一般工業プロセス用
- 各種化学分析用
- 新素材等の研究開発用

特長

- 流量レンジは最小5SCCM、最大1000SLMまで
- 目詰まりのない特殊バイパス
- デジタル制御方式
- 通信機能: RS-485またはRS-232C
- RoHS 指令対応製品

マスフローコントローラ仕様

1) 基本仕様

項目式	仕様		
	HM5541A	HM5542A	HM5543A
流量 (標準レンジ)	5/10/20/30/50/100 200/300/500/1000SCCM 2/3/5/10/20SLM	30/50 100/200 SLM	400SLM
精度 注1	±1% S.P.(25-100%) ±0.25% F.S(<25%)		±2%(50-100%) ±1%(<50%)
直線性	±0.5% F.S		
再現性	±0.2% F.S		
制御範囲	2~100% F.S		
応答性	出力電圧が設定値の±2% F.S : 1秒以内		
最高動作圧力	970kPa		
耐圧	1470kPa		
動作差圧	34.3~274.4kPa: 5SCCM~5SLM 68.6~274.4kPa: 10SLM~200SLM 107.8~274.4kPa: 400SLM		
リーク規格	$1 \times 10^{-9} \text{Pa} \cdot \text{m}^3 / \text{sec}(\text{He})$ 以下		
設定信号	0.1~5VDC		
出力信号	0~5VDC		
使用温度	5~45°C(ガス温度も同じ)		
温度特性 注2	±0.1% F.S/°C		
接ガス材質	SUS316 FKM PTFE		
継手	標準 : 1/4スウェジロック(5SCCM~20SLM) 3/8(30~100SLM)、1/2(200~400SLM)		
取付姿勢	取付姿勢は自由(±0.5% F.S)		
質量	750g	3.0kg	3.7kg
電源	±15V		
消費電力	6W以内	8W以内	
外形寸法 (面間×幅×高さ) 注3	126.8×25×125	196×50×136.7	204.6×50×146.7
強制バルブ	+15Vに接続時:バルブ開、-15Vに接続時:バルブ閉		
接続コネクタ	D-sub(9P) M3×0.5		

注1. ・設定値と実流量の誤差
・周囲温度: 25°C±1°C

注2. 5~45°Cにおける実流量値の変化量

注3. 継手、コネクタを除く。

2)通信仕様

通信形式	EIA規格 RS-485	RS-232C
通信距離	1.2km Max	15m Max
同期方式	調歩同期方式(非同期式)	
負荷インピーダンス(Ω)	120	—
通信速度(bps)	9600 19,200 38,400	
データ形式	スタートビット : 1 データビット : 8 パリティビット : 無 ストップビット : 1 X制御 : 無	
伝送制御手順	ポーリング/セレクション	
接続台数(台)	32	1
バイトオーダー	LSB ファースト	
通信用ID	MFC用 ID : 1~32 全MFCのID : 0...接続されているMFCに対して有効	
制御用キャラクタ	STX、CR	
使用キャラクタ	通信に使用されているキャラクタはすべてASCIIコードを使用する	
コネクタ	6極モジュージャック(2連)	6極モジュージャック(2連中1極使用)

形式番号構成

HM554 **1** **A** **09** **A** **S** **O**

基本型式

流量レンジ

コード	スパン流量	コード	スパン流量
01	5SCCM	11	2SLM
02	10SCCM	12	3SLM
03	20SCCM	13	5SLM
04	30SCCM	14	10SLM
05	50SCCM	15	20SLM
06	100SCCM	16	30SLM
07	200SCCM	17	50SLM
08	300SCCM	18	100SLM
09	500SCCM	19	200SLM
10	1000SCCM	20	400SLM
		99	特殊

ガス種

記号	ガス種
A	N ₂
B	Air
C	O ₂
D	H ₂
E	He
F	Ar
Z	その他

通信仕様

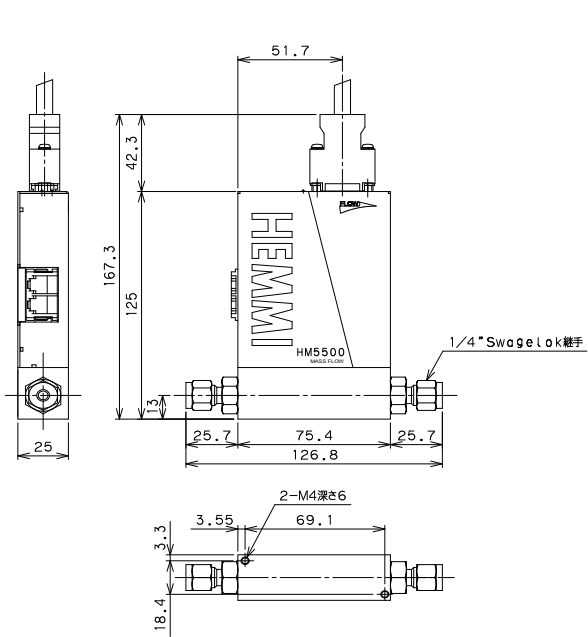
コード	オプション
4	RS-485
2	RS-232C

継手

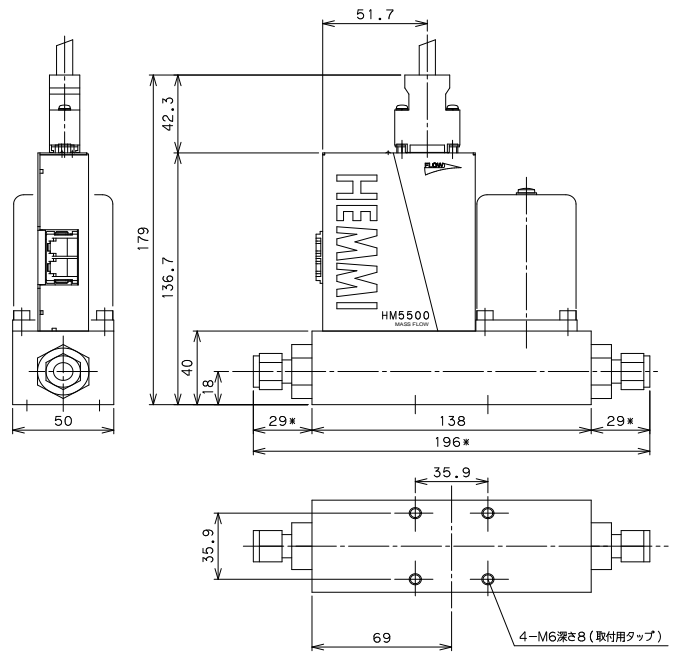
記号	継手
S	スウェジロック 標準
R	VCR
Z	その他

外形寸法図

1) 小中流量用 (5SCCM~20SLM)

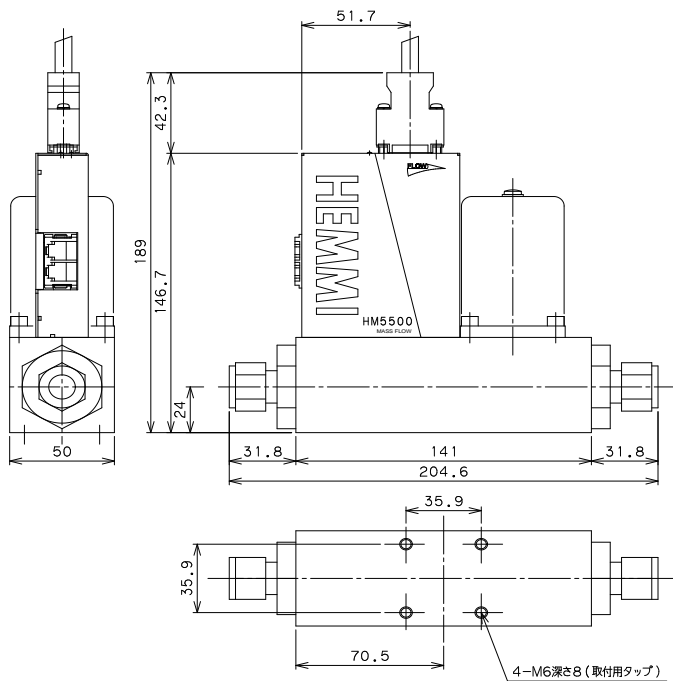


2) 大流量用 (30~200SLM)



*1/2スウェジロック使用時の前面寸法は196.5になります (継手寸法29.25)

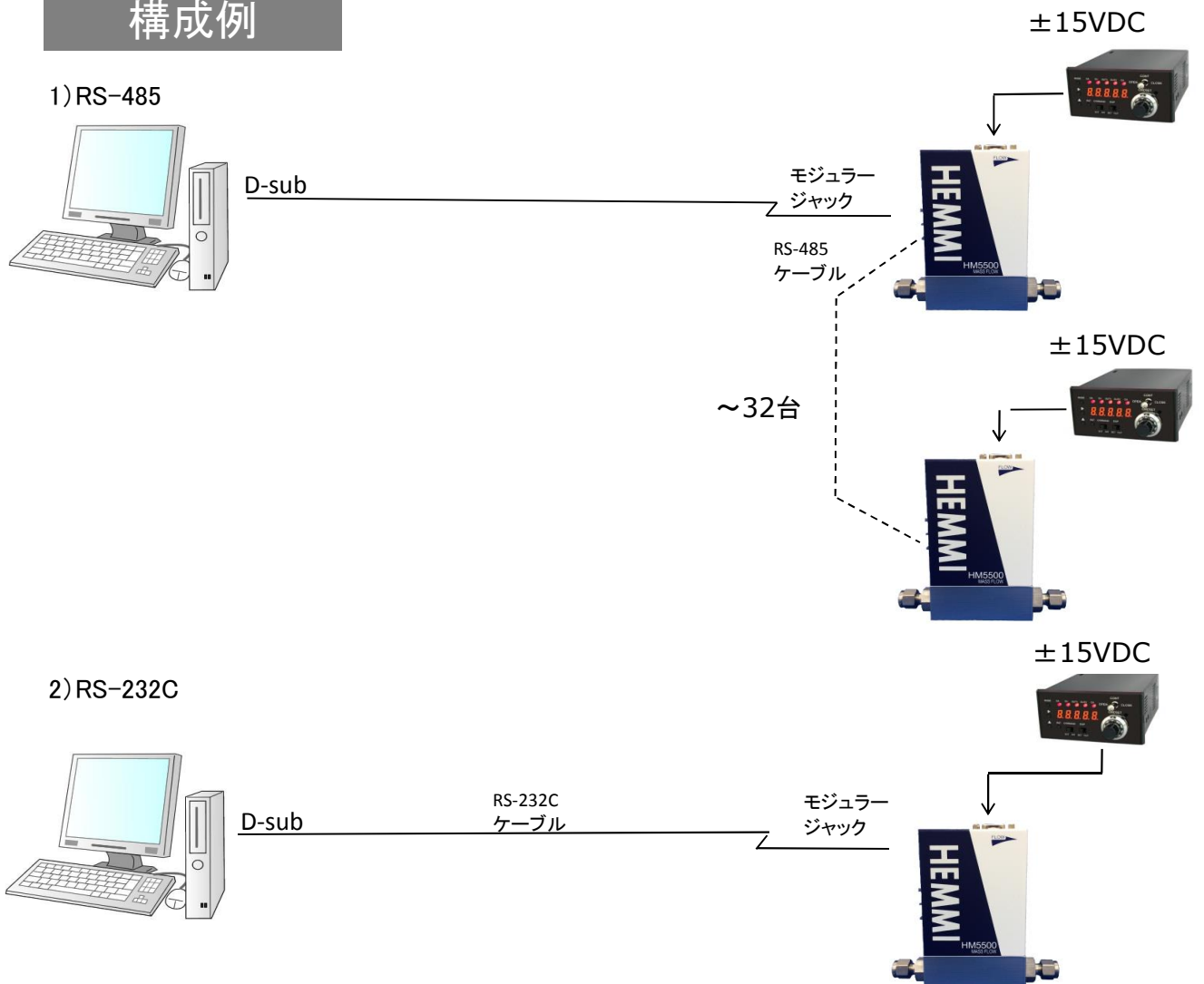
3) 特大流量用 (400SLM)



周辺機器

- デジタル指示計(3 1/2桁)
DM1501B□□ 48×24×73(W×H×D)
※□□流量レンジをご指定下さい。
- 電源ユニット
1台用 PU1501B 80×120×53 (W×H×D)
4台用 PU1004B 80×120×170 (W×H×D)
- コネクター付ケーブル
CA1152B:2m(標準) CA1153B:3m CA1155B:5m
- デジタル設定器
DP1001B
- 電源付流量設定表示器
PM1000B

構成例



注1.D-sub (9P) コネクター付パソコンを使用の場合

注2、USBコネクター付パソコン(D-subコネクターなし)を使用の場合

この構成では、USBシリアル変換ケーブル(USB/RS-232C)が必要

*記載している仕様、デザインなどは予告なく変更することがあります。予めご了承下さい。